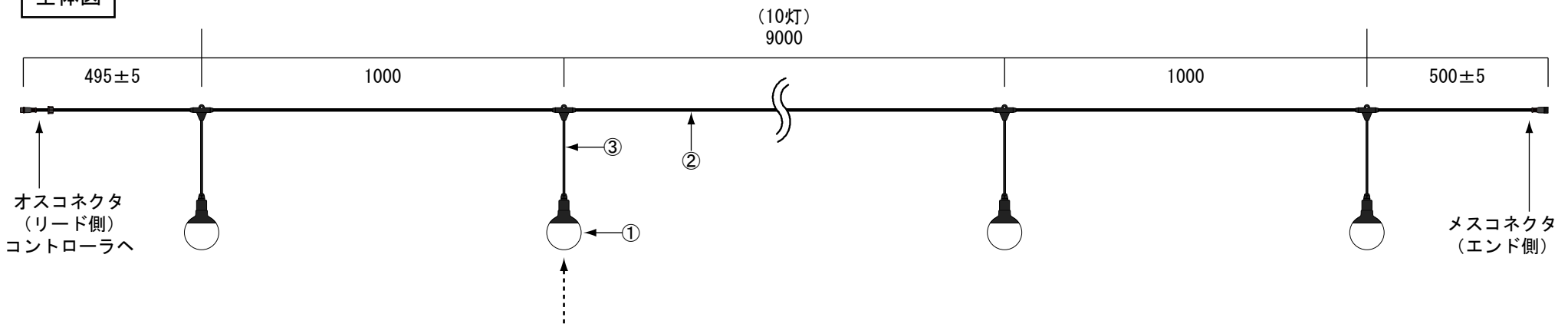
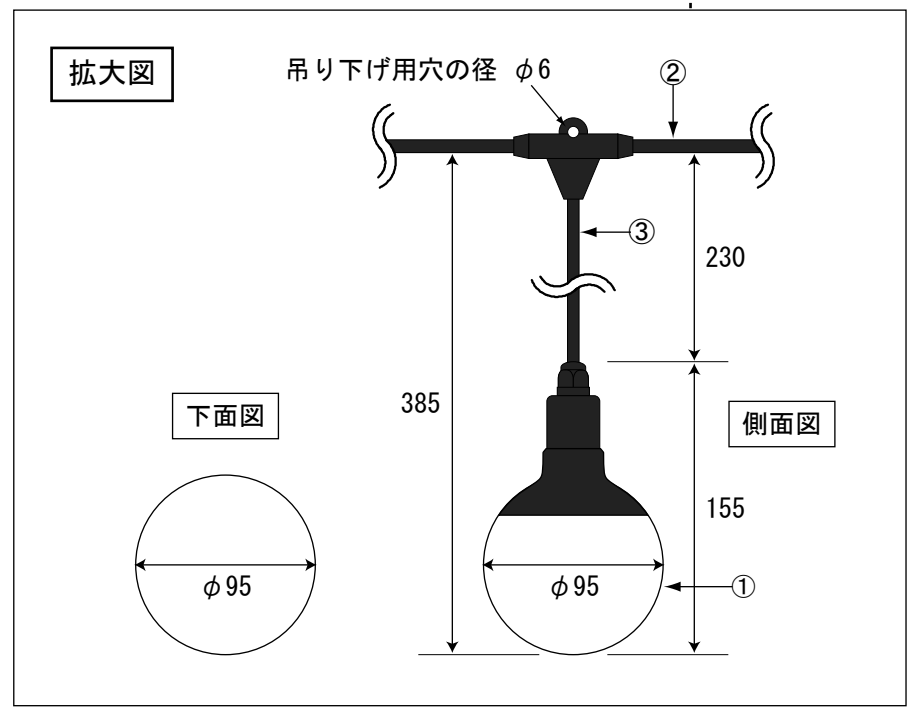


全体図



拡大図



[ 単位 : mm ]

	PARTS	Specification	QTY	Remark
①	G95型バルブ	乳白色	10	-
②	電源・信号ケーブル(幹線)	0.75mm <sup>2</sup> x 3芯	1	-
③	電源・信号ケーブル(垂下線)	0.50mm <sup>2</sup> x 4芯	10	-

入力電圧	DC24V
消費電力	40W/10灯
LED色	RGB
LEDドライバIC	WS2811互換
アドレス数	1灯1アドレス(3ch) / 10灯10アドレス(30ch)
連結可能数	2セット(20灯)まで
重量	1810g (±50g)

特記	製品名	製品番号	製図日	図面 No ver. 1. 1. 1		
	SPIバルブストリング G95型、DC24V仕様、RGB、10灯、1灯1アドレス、ピッチ100cm、黒コード、連結コネクタ付	SPLT-ZGEP-BR1-LED-BSTR-SPI-D24-U1-G95-P1m-10-BRGB	2023/4/28	検図	製図	設計
		スパークリングライツ株式会社				