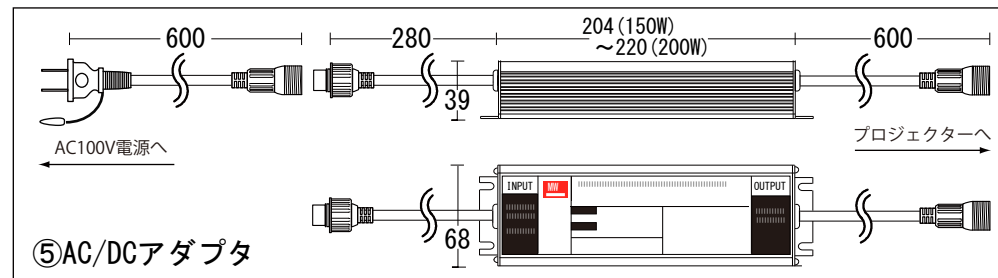
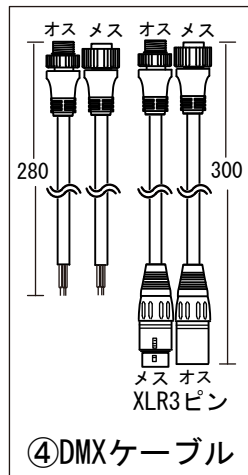
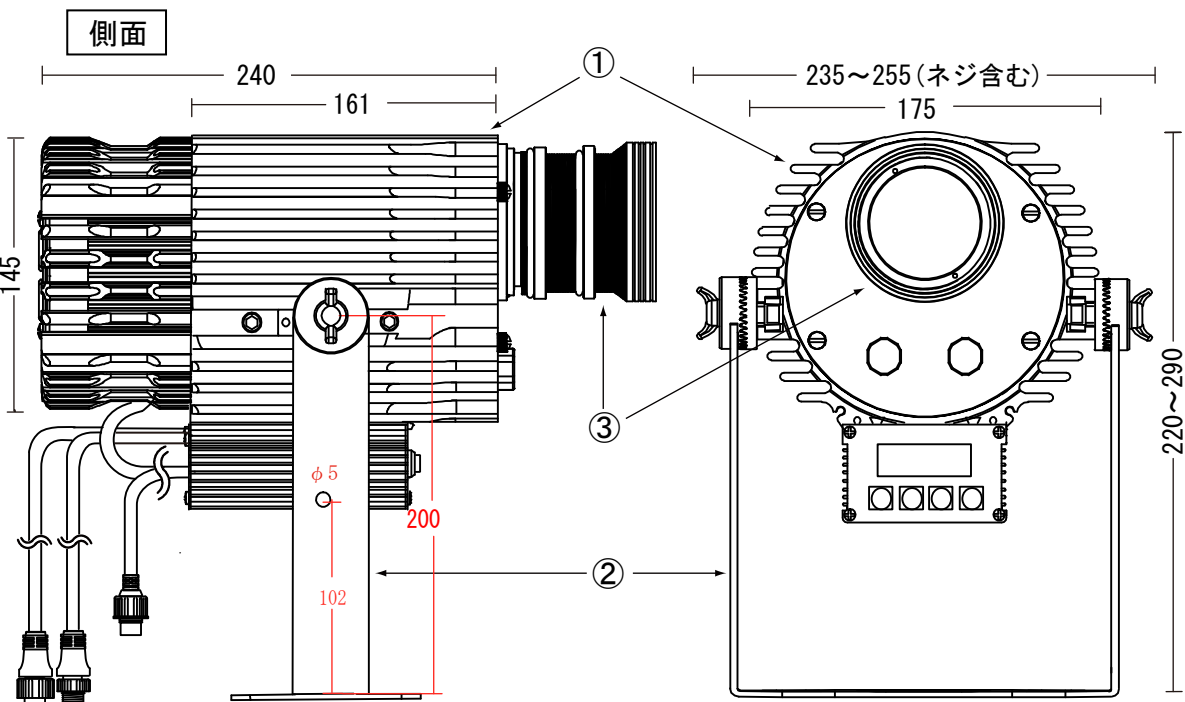


[単位 : mm]



PARTS	Specification	QTY	Remark
① 筐体	アルミニウム合金	1	-
② ステア	アルミニウム合金	1	-
③ レンズ	高解像度光学レンズ	1	-
④ DMXケーブル	XLR3ピン/先バラ オス/メス	各1	-
⑤ AC/DCアダプタ	MEAN WELL	1	-

入力電圧	DC15V(付属AC/DCアダプタ使用でAC100V入力可)
消費電力	100W/150W/200W(購入時に選択)
ゴボ	ローテートタイプはφ45mmのゴボ1枚、オートスイッチタイプはゴボ最大7枚まで(購入時に選択)、ゴボは別売
制御方法・機能	DMX制御(照度調整、点滅、フェード、ローテート(ローテートタイプ)、ゴボ切替(オートスイッチタイプ))
光源	白色LED
レンズ照射角度	15° / 30° / 50° (購入時に選択、購入後レンズの交換可)※リモコンは非防水
防塵防水性	IP65(防雨型/浸水・結露なきこと)
重量	本体 4600±200g ステア780g アダプタ 1120g(100W)/1155g(150W)/1310g(200W) その他付属品 約400g

特記	製品名 ゴボプロジェクター-WT DMX制御対応 (100W/150W/200W) 防滴仕様	製品番号 SPLT-WT-PRJ-GOBO-D12AC-xx-DMX-xxW-Anxx-WP	製図日 2025/2/7	検図	製図	設計	図面 No ver. 1.1.0
		スパークリングライツ株式会社					