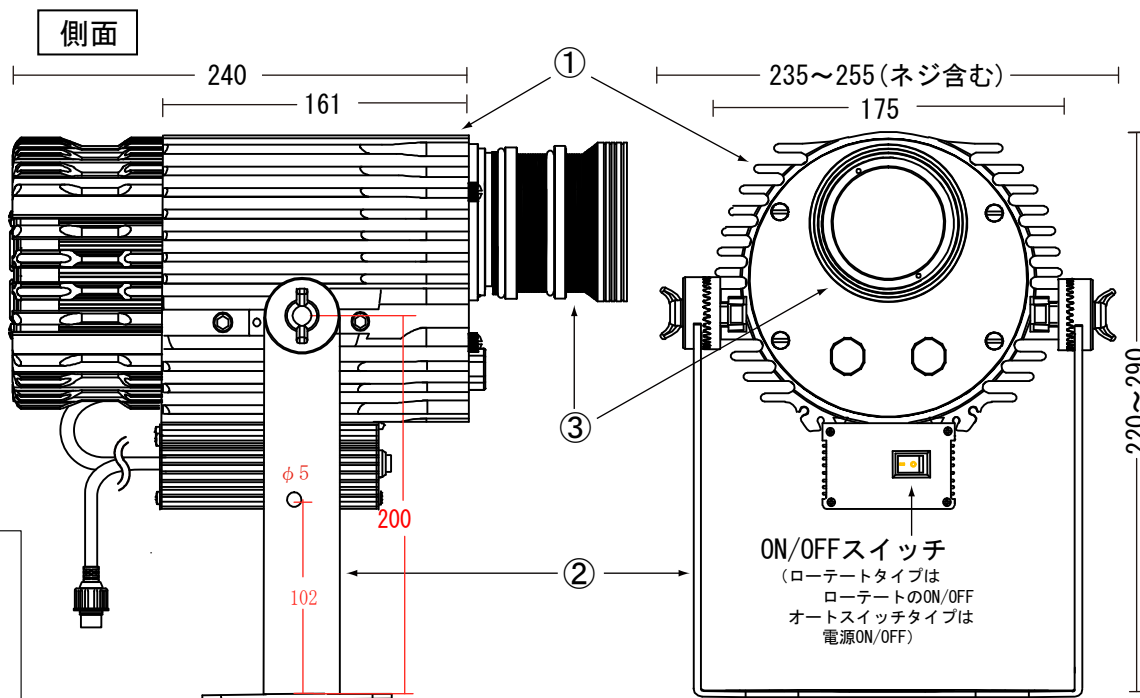
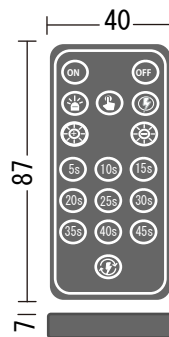


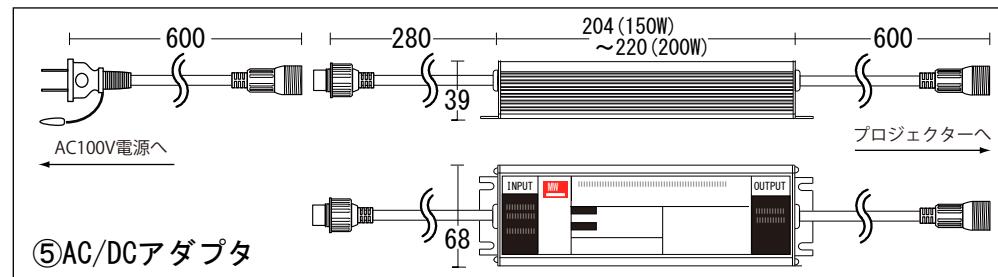
[単位 : mm]



④ リモコン



※リモコンの詳細については
リモコン取扱説明書を
ご覧ください。



PARTS	Specification	QTY	Remark
① 筐体	アルミニウム合金	1	-
② ステー	アルミニウム合金	1	-
③ レンズ	高解像度光学レンズ	1	-
④ リモコン	電池付属 (CR2025)	1	-
⑤ AC/DCアダプタ	MEAN WELL	1	-

入力電圧	DC15V (付属AC/DCアダプタ使用でAC100V入力可)
消費電力	100W/150W/200W (購入時に選択)
ゴボ	ローテートタイプはφ45mmのゴボ1枚、オートスイッチタイプはゴボ最大7枚まで (購入時に選択)、ゴボは別売
制御方法・機能	リモコン制御 (照度調整、点滅、フェード、ローテート (ローテートタイプ)、ゴボ切替 (オートスイッチタイプ))
光源	白色LED
レンズ照射角度	15° / 30° / 50° (購入時に選択、購入後レンズの交換可) ※リモコンは非防水
防塵防水性	IP65 (防雨型/浸水・結露なきこと)
重量	4300±200g ステア780g アダプタ 1120g(100W) 1155g(150W) 1310g(200W) その他付属品 約280g

特記	製品名	製品番号	製図日	図面 No	ver. 1.1.0	
	ゴボプロジェクターWT リモコン制御 (100W/150W/200W) 防滴仕様	SPLT-WT-PRJ-GOBO-D12AC-xx-xxxW-Anxx-WP	2025/2/7			
		スパークリングライツ株式会社		検図	製図	設計